



产品概述:

EvoluChem™ PhotoRedOx Box 是专为光化学实验而设计的。该仪器可以兼容大多数尺寸的试管0.3ml, 2ml, 4ml, 20ml 和流动反应器。并支持多种光源。光氧化还原试剂筛选试剂盒为0.3 ml小瓶格式, 含有预混合试剂和催化剂

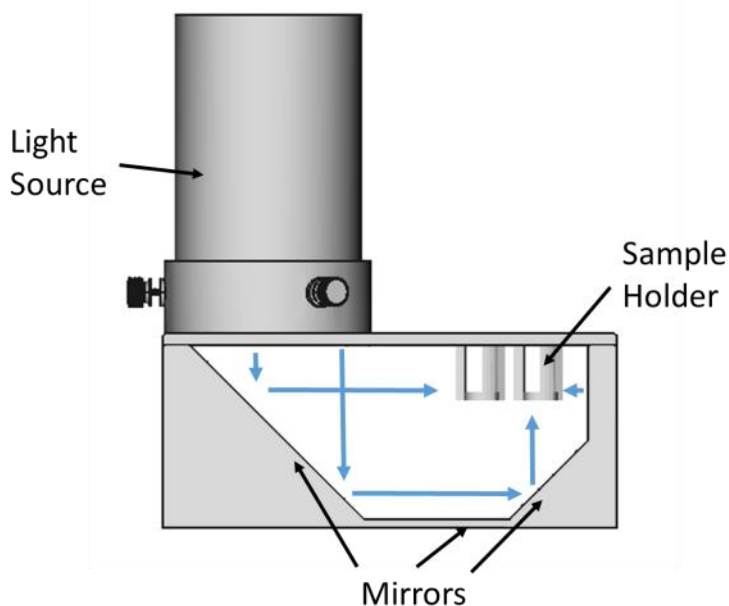
特征

- 支持多种光源(EvoluChem18W/30W或Kessil blue34W)
- 反应室光照均匀分布
- 对应多种试管尺寸(0.3 ml至20 ml)
- 可以使用流动反应器
- 磁力搅拌
- 采用风扇冷却, 使实验保持在室温

HCK1006-01-016



独特的几何形状使光线均匀照射



EvoluChem™ PhotoRedOx Box 在反应室内测配备了不同角度的镜面, 使得光线能够均匀的从各个方向照射在反应试管上。能够同时让两组试剂在受光均匀的条件下同时反应。

更好的温度管理

光源在整个反应室的侧面, 这样更好的减少了光源产生的热量对试剂的影响。同时还有嵌入式的风扇来排出多余的热量。

苏州问易科技有限公司
联系电话: 18013689316
邮箱: sales@wy-tech.cn



EvoluChem™ 光化学设备

将设备固定在磁石搅
拌器上



持续的空气流动使实验样品
保持室温



支持多种试管尺寸



32 X 0.3 ml vials
HCK1006-01-017



8 X 2 ml vials
HCK1006-01-018



8 X 4 ml vials
HCK1006-01-019

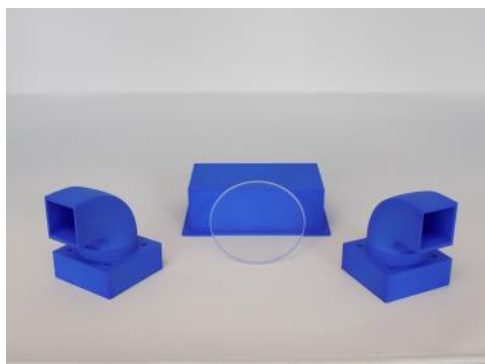


8 X 8 ml vials
HCK1006-01-020

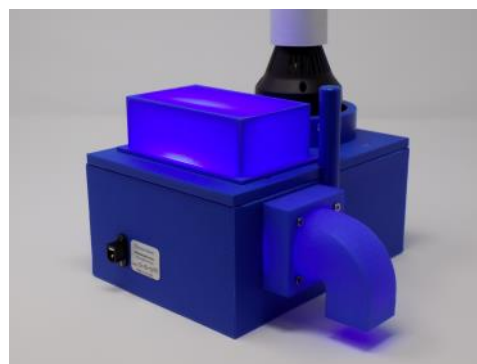


2 X 20 ml vials
HCK1006-01-021

防光遮罩升级组件(HCK1006-01-026)



PhotoRedOx Box 可以有效防止在实验时的光泄露。但是在使用波长500nm以下光线时，我们要极力避免受到该光线的照射。除了个人防护设备以外，我们还提供了防光遮罩升级组件，能够在最大程度上防止光泄露。



sales@wy-tech.com